

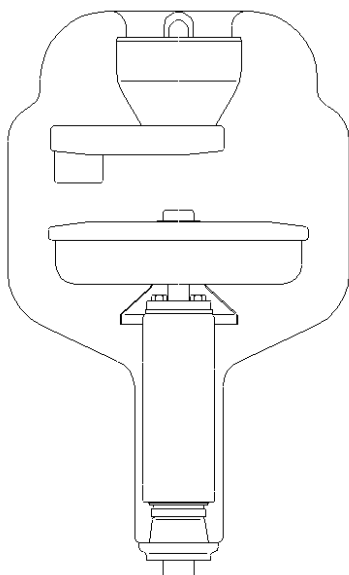


Documentazione Tubo a raggi X

Tube Documentation

Documentation du Tube

RTM 135



Tubo a raggi X ad anodo rotante per sostituzione in unità GE SYTEC Sri[®], SYTEC Synergy[®], HighLight Advantage[®], HiSpeed CT/e[®], ProSpeed Ai[®]

[®] Marchio registrato della General Electric Company

X-Ray Tube especially designed for the GE SYTEC Sri[®], SYTEC Synergy[®], HighLight Advantage[®], HiSpeed CT/e[®], ProSpeed Ai[®]

[®] Trade Mark of General Electric Company

Tube à rayons X spécialement conçu pour scanner GE SYTEC Sri[®], SYTEC Synergy[®], HighLight Advantage[®], HiSpeed CT/e[®], ProSpeed Ai[®]

[®] Marque déposée de General Electric Company

Nr. di matricola
Tube No.
Nr de série

Questa documentazione deve essere fornita all'utilizzatore del complesso tubo-guaina
The contents of this documentation must be transmitted to the user of the tube-assembly
Le contenu de cette documentation doit être transmis à l'utilisateur de la gaine équipée

| Documentazione N° Documentation N° N° de Documentation | Revisione Edition Version | Data di edizione Date of release Date de l'édition | Testo originale Original text Texte original |
|--|---------------------------------|--|--|
| 135S_7 | 0 | 19.02.2004 | italiano / italian / italien |

I.A.E Spa

via Fabio Filzi, 53 - 20032 CORMANO (MI) Italy
Tel: ++39-0266303255 Fax: ++39-026152544
<http://www.iae.it> e-mail: iaexray@iae.it





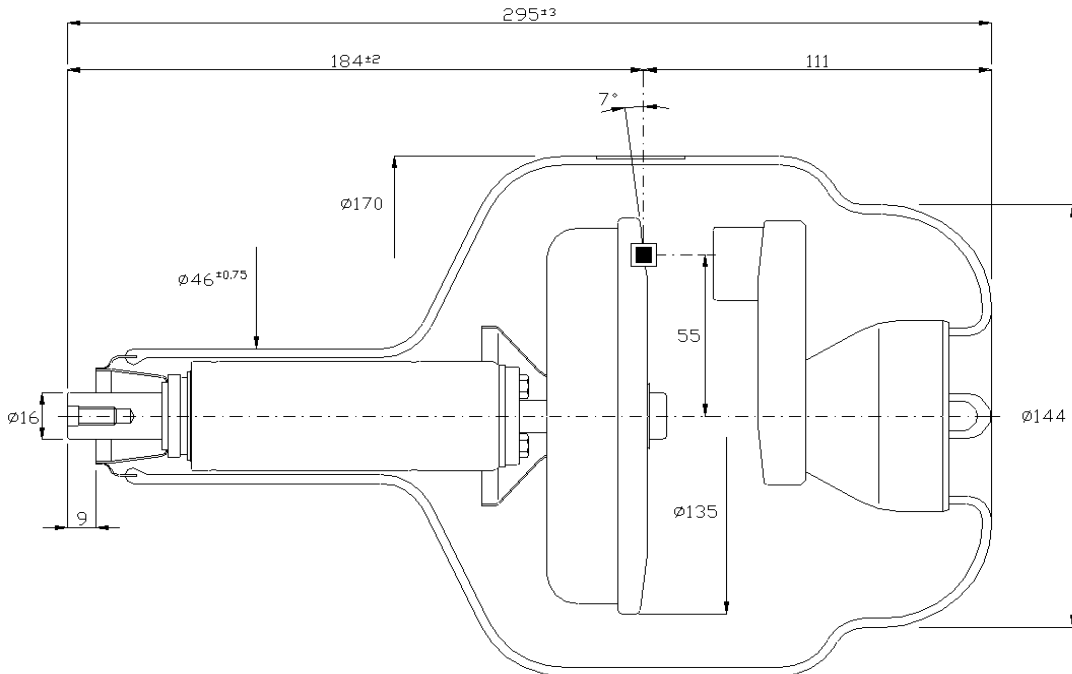
Sommario - Table of contents - Table des matières

Sommario - Table of contents - Table des matières 2
 Caratteristiche - Specifications - Spécifications 2
 Dimensioni - Dimension - Dimensions 3
 Curve di riscaldamento e raffreddamento dell'anodo Anode heating and cooling curves Courbes d'échauffement et de refroidissement de l'anode 3

Caratteristiche - Specifications - Spécifications

| | | | | | |
|---|--|-------------------------|--------------------------|--|---------------------|
| Macchie focali Focal spot Foyer | | 0.7 | larg width largeur | 0.6 lung length longueur | (IEC 336, EN 60336) |
| Velocità di rotazione dell'anodo Anode speed Vitesse de l'anode | | 10000 min ⁻¹ | | | |
| Potenza anodica nominale Nominal anode input power Puissance anodique nominale | | 24 kW | | per 26 sec for 26 sec pur 26 sec | |
| Diametro anodico Anode diameter Diamètre de l'anode | | 135 mm | | | |
| Materiale anodico Anode material Matériau de l'anode | | RT-TZM-C | | | |
| Angolo anodico Anode angle Pente de l'anode | | 7 ° | | | |
| Filtrazione inerente Inherent filtration Filtration inhérente | | 0.8 mm Al eq | | 140 kV | |
| Capacità termica anodica Maximum anode heat content Chaleur maximale accumulée dans l'anode | | 1500 kJ | | 2000 kHU | |
| Dissipazione termica massima Maximum heat dissipation Dissipation thermique maximale | | 6200 W | | | |
| Dissipazione termica continua massima Maximum continuous heat dissipation Dissipation thermique continue maximale | | 3450 W | | | |
| Alta tensione nominale Nominal X-ray tube voltage Haute tension nominale | | 140 kV | | | |

Dimensioni - Dimension - Dimensions



**Curve di riscaldamento e raffreddamento dell'anodo
 Anode heating and cooling curves
 Courbes d'échauffement et de refroidissement de l'anode**

